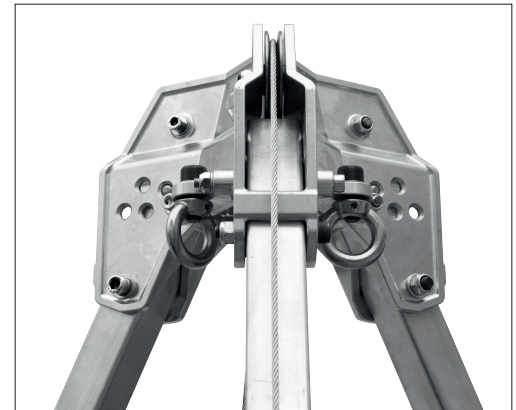


## Dreibaum DB-A3

nach EN 795:2012 Typ B und CEN/TS 16415:2013



detaillierte Maßangaben umseitig

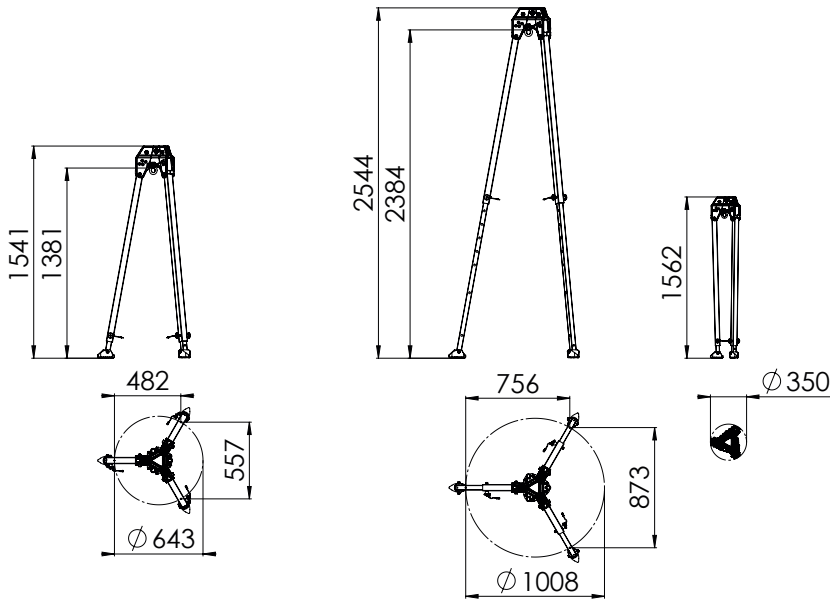
| Art.-Nr.:    | Aufstelldurchmesser<br>(B)   | Höhe<br>(H)         | Transportlänge | Gewicht |
|--------------|--|---------------------|----------------|---------|
| 41-49        | Ø 643 mm bis Ø 2190 mm   | 1433 mm bis 2544 mm | 1562 mm        | 24 kg   |
| 41-Z7        | OPTIONAL erhältlich: ALKO 901 handbetriebene Lastwinde für Lasten bis 300 kg mit max. 20 m Seillänge |                     |                |         |
| 41-54/DWS    | OPTIONAL erhältlich: Schnellwechselhalterung für Lastwinde   |                     |                |         |
| 40-58        | OPTIONAL erhältlich: Dreibaum Trage- und Schutztasche  |                     |                |         |
| 41 - xx      | OPTIONAL erhältlich: HRA Höhensicherungsgeräte bis 42 m  |                     |                |         |
| 41 - PLW     | OPTIONAL erhältlich: PLW Personen- und Lastwinde   |                     |                |         |
| 42-ABS XX WH | OPTIONAL erhältlich: Abseil-Rettungsgeräte ABS 3a WH und ABS 4 WH                                    |                     |                |         |

### Eigenschaften:

- leichte Aluminiumausführung, höhenverstellbar
- Tragfähigkeit 300 kg
- Beine in 3 Winkelstellungen ausklappbar
- 3 VA-Umlenkrollen, innenliegend, für Seile von Ø 4,8 - 11 mm
- 3 Anschlag- bzw. Abspannösen
- Korrosionsbeständig durch Beschichtung
- Anschlagseinrichtung für max. 2 Personen
- klappbare GummifüÙe für hohe Standsicherheit
- einsetzbar mit allen IKAR-Höhensicherungsgeräten und Höhensicherungsgeräten mit Rettungshub (Typ HRA)
- **optional erhältlich:** 41 - PLW, handbetriebene Personen- und Lastwinde, Nennlast 300 kg
- **optional erhältlich:** ALKO 901, handbetriebene Lastwinde bis max. 300 kg und mit max. 20 m Seillänge
- **optional erhältlich:** HRA-Höhensicherungsgeräte bis 42 m
- **optional erhältlich:** Abseilrettungsgeräte ABS 3a WH und ABS 4 WH
- **optional erhältlich:** Schnellwechselhalterung für Lastwinde
- **optional erhältlich:** Dreibaum Trage- und Schutztasche

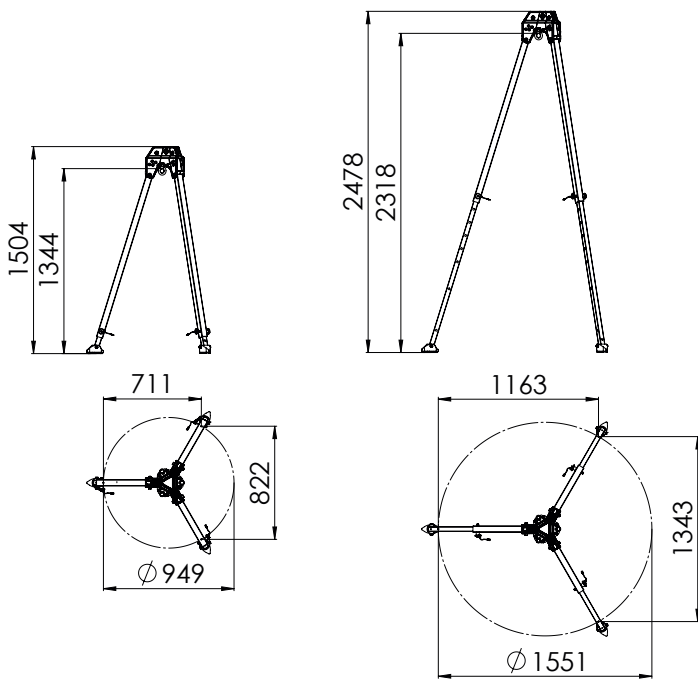
Die Montageanleitung der Dreibäume ist zwingend zu beachten.

# DB-A3 Abmessungen

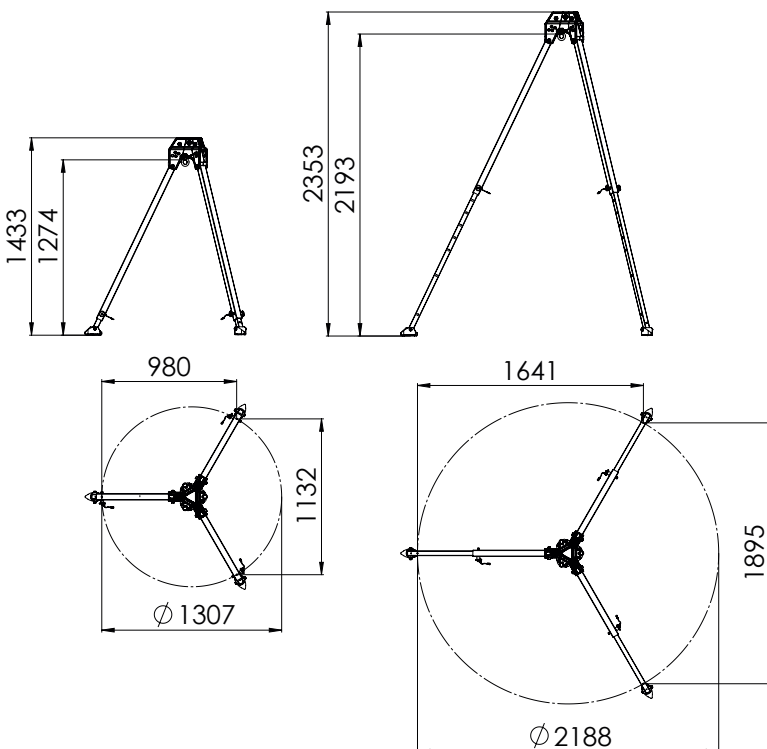


| Transportlänge | ø Transport |
|----------------|-------------|
| 1562           | 350         |

| Höhe min. | Höhe max. | ø min | ø max. |
|-----------|-----------|-------|--------|
| 1541      | 2544      | 643   | 1008   |



| Höhe min. | Höhe max. | ø min | ø max. |
|-----------|-----------|-------|--------|
| 1504      | 2478      | 949   | 1551   |



| Höhe min. | Höhe max. | ø min | ø max. |
|-----------|-----------|-------|--------|
| 1433      | 2353      | 1307  | 2188   |

Zeichnungen in mm  
(nicht maßstabsgetreu)