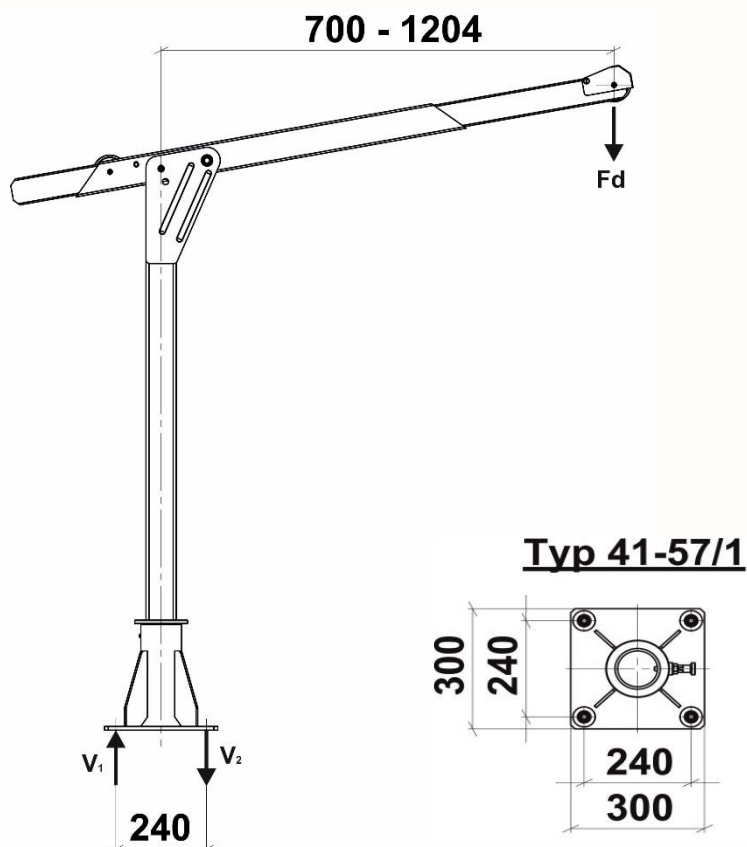




# Bemessungshilfe: IKAR Auslegerarme

Einwirkungen durch die IKAR Auslegersysteme vom Typ AASS 1-4 und Typ ASS 1-4 auf das Bauwerk.

Die Befestigung erfolgt über die Bodenhülse Typ 41-57/1 oder Typ 41-75.



Ausleger [Typ]	Ausladung [mm]	Fd [kN]	V1 [kN]	V2 [kN]	max. Auszugskraft pro Verankerung [kN]
AASS-1	700	12	29	41	14,5
AASS-2	1204	12	54,21	66,21	27,1
AASS-3	1204	12	54,21	66,21	27,1
AASS-4	1204	12	54,21	66,21	27,1
ASS-1	700	12	29	41	14,5
ASS-2	1204	12	54,21	66,21	27,1
ASS-3	1204	12	54,21	66,21	27,1
ASS-4	1204	12	54,21	66,21	27,1